

# FOBOS XR-M

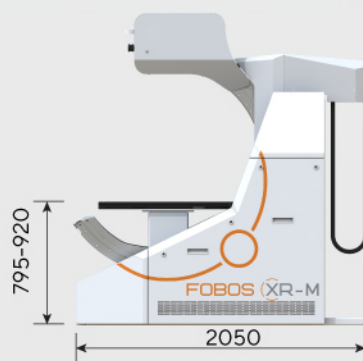
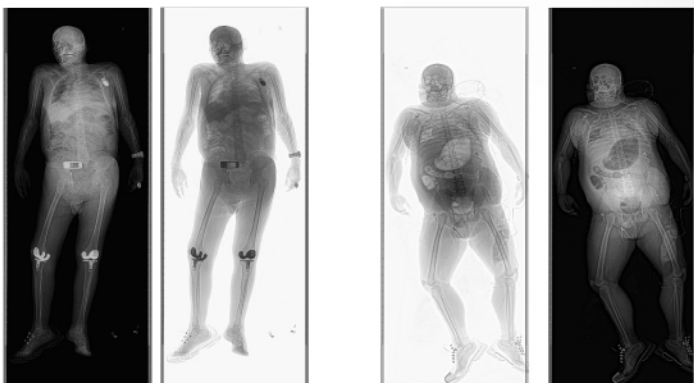
## АППАРАТ РЕНТГЕНОДИАГНОСТИЧЕСКИЙ ДЛЯ НУЖД СУДЕБНО-МЕДИЦИНСКИХ ИССЛЕДОВАНИЙ

### НАЗНАЧЕНИЕ

Аппарат предназначен для проведения исследований в качестве одного из методов определения причин смерти или для быстрой локализации повреждений у пациентов с тяжелыми травмами в состоянии, угрожающем жизни.

Номер регистрационного удостоверения

РЗН 2024/24299 от 23.12.2024



### ОСОБЕННОСТИ

- Высокая скорость сканирования всего тела (полное сканирование за 23 секунды)
- Возможность быстрого изменения угла сканирования 0-110° с шагом в 1°
- Совместимость с медицинским стандартом DICOM
- Пространственная разрешающая способность: 100 мкм на пиксель, > 5 пар линий на мм
- Возможность частичного сканирования пациента
- Программное обеспечение позволяет осуществлять просмотр и работу с рентгеновскими изображениями при помощи специальных инструментов:
  - изменение света/контраста
  - цветовая инверсия
  - возможность размещения заметок
  - увеличение выбранных зон изображения
  - составление отчетов
- Большая грузоподъемность: уникальный рентгенопрозрачный стол поддерживает пациентов весом до 295 кг

**АДАНИ**  
Рус

#### ООО «АДАНИ РУС»

Набережная Обводного канала, 118А  
литер X, помещение 7-Н, офис 7  
190005, г. Санкт-Петербург  
Российская Федерация

+7 (812) 389-23-88  
rus-info@advin.ru  
adanirus.ru



0876-МА25112025